



СРО некоммерческое партнерство «Гильдия архитекторов и проектировщиков»
СРО некоммерческое партнерство «Единое объединение энергоаудиторов»

**Центральная аналитическая лаборатория по энергосбережению
в строительном комплексе
ООО «ЦАЛЭСК»**

420073, г. Казань, ул. Шуртыгина, д. 32

тел./факс (843) 273-45-41 273-46-33

Аттестат признания компетентности лаборатории № ГОСТ.RU.22076. Зарегистрирован в реестре от 15.11.2019г.
Заключение об оценке состояния измерений № 075-19 от 02.10.2019г.
Свидетельство НП ГАП(СРО) № П-2.0215/04 от 27.09.2012 г.
Свидетельство № 0037-2011-1655037525-Э-105 от 25.11.2011 г.



**Техническое заключение № 675-20
по результатам теплотехнического расчета узлов
светопрозрачных конструкций**

*Заказчик: ООО «АПРОКС»
Основание: договор № 39/20 от 18.05.2020г.*

Казань 2020

Заключение

по результатам теплотехнического расчета

№ 675-20

06.07.2020 г.

1. ВВОДНАЯ ЧАСТЬ

- 1.1. Основание для проведения работ: договор № 39/20 от 18.05.2020 г.
- 1.2. Сведения о заказчике: ООО «АЛРОКС»
- 1.3. Адрес: 119619, г. Москва, ул. 2-я Карпатская, д. 4, офис 302.
- 1.4. Объект исследования и материалы, представленные в распоряжение специалистов: представлены чертежи 5-ти узлов сечений светопрозрачных конструкций.
- 1.5. Цель работы: определение теплофизических свойств светопрозрачных конструкции (определение приведенного сопротивления теплопередаче, распределение температурного поля по сечению конструкции).
- 1.6. Сведения о специалисте: Мелешко Андрей Николаевич, образование – техник-технолог, повышение квалификации в единой системе оценки соответствия в области промышленной, экологической безопасности, безопасности в энергетике и строительстве НОАП. "Испытания и контроль качества производства строительных материалов и конструкций". Квалификационное удостоверение № НОАП-0055-0422 от 22.05.20 г. Член Палаты судебных экспертов «СУДЭКС», экспертные специальности 16.5 «Исследование строительных объектов, их отдельных фрагментов, инженерных систем, оборудования и коммуникаций с целью установления объема, качества и стоимости выполненных работ, исследованных материалов и изделий».
- Стаж работы в области строительства 18 лет, стаж экспертной деятельности 8 лет; должность – руководитель лаборатории.
- 1.7. Список использованных нормативно-технических источников: СП 50.13330.2012 «Тепловая защита зданий. Актуализированная редакция СНиП 23-02-2003». СП 23-101-2004 «Проектирование тепловой защиты зданий». СП131.13330.2018 «Строительная климатология. Актуализированная версия СНиП 23-01-99».
- 1.8. Методика исследования:
Теплозащитные качества оценивались по сертифицированному программному комплексу Window-ТЕСТ (сертификат соответствия № РОСС RU.СП15.Н00792), разработанному Национальной лабораторией Беркли,

США, и АПРОК, Россия, в соответствии с методикой, приведенной в СП 50.13330.2012, СНиП 23-02-2003. Метод, используемый в программе, заключается в моделировании стационарного процесса теплопередачи через конструкцию (или ее часть).

Программа Window-ТЕСТ позволяет:

1. Выполнять расчеты узлов примыкания светопрозрачных конструкций к граням световых проемов в стенах, выполненных из любых сочетаний непрозрачных элементов (коробок и профилей из различных материалов), различных видов стен, утеплителей, герметиков при любых температурно-влажностных условиях;
2. Получить картину распределения температур (температурное поле) конструкции в виде изотерм или термограммы, получить распределение тепловых потоков в конструкции.
3. Оценить энергетическую эффективность изделия, локальные температуры образца, решить вопросы, связанные с конденсатом, влажностью материала изделия и его герметичностью.

1.9. Состав работы и выполненные этапы расчетов:

- выполнен теплотехнический расчет центральной части двухкамерного стеклопакета толщиной 32мм СПД (4М1-10-4М1-10-И4) с листовым энергосберегающим стеклом марки И4, наружное и внутреннее стекло 4Clear, с дистанционной алюминиевой рамкой 10/10мм, камеры заполнены воздухом;
- выполнен теплотехнический расчет центральной части двухкамерного стеклопакета толщиной 44мм СПД (4М1-16Ar-4М1-16Ar-И4) с листовым энергосберегающим стеклом марки И4, наружное и внутреннее стекло 4Clear, с дистанционной алюминиевой рамкой 16/16мм, камеры заполнены инертным газом Argon;
- выполнен теплотехнический расчет сечения узла № 1 светопрозрачной конструкции из алюминиевой системы «Алрокс» серия 65 (профиль арт. 65.300.00; профиль арт. 65.110.00), с интеграцией двухкамерного энергосберегающего стеклопакета СПД (4М1-10-4М1-10-И4);
- выполнен теплотехнический расчет сечения узла № 2 светопрозрачной конструкции из алюминиевой системы «Алрокс» серия 65 (профиль арт. 65.530.00; профиль арт. 65.510.00), с интеграцией двухкамерного энергосберегающего стеклопакета СПД (4М1-10-4М1-10-И4);
- выполнен теплотехнический расчет сечения узла № 3 светопрозрачной конструкции из алюминиевой системы «Алрокс» серия 72 со вспененными вкладышами, (профиль арт. 72.530.00; профиль арт. 72.510.00), с интеграцией двухкамерного энергосберегающего стеклопакета СПД (4М1-16Ar-4М1-16Ar-И4);
- выполнен теплотехнический расчет сечения узла № 4 светопрозрачной конструкции из алюминиевой системы «Алрокс» серия 72, (профиль арт. 72.530.00; профиль арт. 72.510.00), с интеграцией двухкамерного энергосберегающего стеклопакета СПД (4М1-16Ar-4М1-16Ar-И4);

– выполнен теплотехнический расчет сечения узла № 5 светопрозрачной конструкции из алюминиевой системы «Алрокс» серия 500 (профиль арт. 500.100.03), с интеграцией двухкамерного энергосберегающего стеклопакета СПД (4М1-10-4М1-10-И4);

– по результатам расчетов составлено техническое заключение.

2. ИССЛЕДОВАТЕЛЬСКАЯ ЧАСТЬ

2.1. Результаты расчетов:

2.1.1. Расчетные температуры приняты: температура наружного воздуха $t_n = - 28^{\circ}\text{C}$ (коэффициент теплоотдачи наружной поверхности $23 \text{ Вт/м}^2\text{°C}$), температура внутреннего воздуха $t_b = + 20^{\circ}\text{C}$ (коэффициент теплоотдачи внутренней поверхности $8 \text{ Вт/м}^2\text{°C}$).

Согласно нормативным требованиям СП 50.13330.2012 (п.5.7) температуры внутренней поверхности оконных откосов и непрозрачных частей светопрозрачных конструкций в зоне теплопроводных включений должны быть не ниже температуры точки росы внутреннего воздуха при расчетной температуре наружного воздуха в холодный период года. Минимальная температура внутренней поверхности остекления вертикальных светопрозрачных конструкций, т.е. с углом наклона к горизонту 45° и более (кроме производственных зданий) должна быть не ниже 3°C . Температура внутренней поверхности ограждающей конструкции должна определяться по результатам расчета температурных полей всех зон с теплотехнической неоднородностью.

2.1.2. Для расчета ограждающих светопрозрачных конструкции приняли следующие теплотехнические характеристики материалов

Таблица 1

Материалы, элементы	Коэффициент теплопроводности, Вт/(м°С)	Эмиссионная способность (степень черноты) поверхности
Алюминий	160	0.9
Уплотнительные детали EPDM	0.24	0.9
Поливинилхлорид	0.17	0.9
Термовставка	0.17	0.9
Герметик	0.12	0.9
Полисульфидный герметик	0.4	0.9
Вспененный полиэтилен (термоуплотнитель)	0.03	0.9
Дистанционная рамка	160	0.9
Молекулярное сито	0.03	0.9
Стекло листовое	0.9	0.84
Стекло листовое с (И) покрытием	0.9	0.03

2.1.3. Теплотехнический расчет стеклопакетов

Расчет двухкамерного стеклопакета 32мм СПД (4М1-10-4М1-10-И4) в программе «Window v.7.3»

	ID	Name	Mode	Thick	Flip	Tsol	Rsol1	Rsol2	Tvis	Rvis1	Rvis2	Tir	E1	E2	Cond	Comment
▼	Glass 1 ▶▶	60059 4 Clear		4.0	<input type="checkbox"/>	0.804	0.074	0.073	0.892	0.082	0.082	0.000	0.840	0.840	1.000	
	Gap 1 ▶▶	1 Air		10.0												
▼	Glass 2 ▶▶	60059 4 Clear		4.0	<input type="checkbox"/>	0.804	0.074	0.073	0.892	0.082	0.082	0.000	0.840	0.840	1.000	
	Gap 2 ▶▶	1 Air		10.0												
▼	Glass 3 ▶▶	60060 4 MultiComfort		4.0	<input checked="" type="checkbox"/>	0.834	0.075	0.075	0.899	0.083	0.083	0.000	0.030	0.840	0.900	

Ufactor	SC	SHGC	Rel. Ht. Gain	Tvis	Keff	Layer 1 Keff	Gap 1 Keff	Layer 2 Keff	Gap 2 Keff	Layer 3 Keff
W/m2-K			W/m2		W/m-K	W/m-K	W/m-K	W/m-K	W/m-K	W/m-K
1.291	N/A	N/A	N/A	0.729	0.0534	1.0003	0.0497	1.0003	0.0260	0.9000

Рис. 1. Сопротивление теплопередаче центральной части стеклопакета для условий $t_H -28^{\circ}\text{C}$, $t_B +20^{\circ}\text{C}$ составляет $R_{\text{ст.центр}}=1/1,291=0,77 \text{ м}^2\text{C/В}$ при нормативных значениях теплоотдачи у поверхности.

Рис. 2. Расчетные данные стеклопакета СПД (4М1-10-4М1-10-И4) для интеграции стеклопакета в сечение узла

Расчет двухкамерного стеклопакета 44мм СПД (4М1-16Аr-4М1-16Аr-И4) в программе «Window v.7.3»

The screenshot displays the software interface for calculating a double-pane window system. At the top, the configuration parameters are set as follows:

- ID #: 106, Name: 4M1-16Ar-4M1-16Ar-4MultiComfort
- # Layers: 3, Tilt: 90°, IG Height: 1000.0 mm
- Environmental Conditions: -28 +20, IG Width: 1000.0 mm
- Overall thickness: 44.000 mm, Mode: (empty), Model Deflection: (unchecked)

A diagram shows three glass panes labeled 1, 2, and 3. Below this is a detailed table of the window layers:

ID	Name	Mode	Thick	Flip	Tsol	Rsol1	Rsol2	Tvis	Rvis1	Rvis2	Tir	E1	E2	Cond	Comment
60059	4 Clear		4.0	<input type="checkbox"/>	0.804	0.074	0.073	0.892	0.082	0.082	0.000	0.840	0.840	1.000	
2	Argon		16.0												
60059	4 Clear		4.0	<input type="checkbox"/>	0.804	0.074	0.073	0.892	0.082	0.082	0.000	0.840	0.840	1.000	
2	Argon		16.0												
60060	4 MultiComfort		4.0	<input checked="" type="checkbox"/>	0.834	0.075	0.075	0.899	0.083	0.083	0.000	0.030	0.840	0.900	

Below the table, the 'Center of Glass Results' tab is active, showing the following data:

Ufactor	SC	SHGC	Rel. Ht. Gain	Tvis	Keff	Layer 1 Keff	Gap 1 Keff	Layer 2 Keff	Gap 2 Keff	Layer 3 Keff
W/m2-K			W/m2		W/m-K	W/m-K	W/m-K	W/m-K	W/m-K	W/m-K
1.012	N/A	N/A	N/A	0.729	0.0543	1.0003	0.0638	1.0003	0.0292	0.9000

Рис. 3. Сопротивление теплопередаче центральной части стеклопакета для условий $t_{н} -28^{\circ}\text{C}$, $t_{в} +20^{\circ}\text{C}$ составляет $R_{ст.центр2}=1/1,012=0,98 \text{ м}^2\text{C/В}$ при нормативных значениях теплоотдачи у поверхности.

The 'Glazing System Info' dialog box displays the following configuration details:

- Glazing: 4M1-16Ar-4M1-16Ar-4MultiComfort
- ID: 106
- Number of Glazings: 3
- U-Factor: 1.012 W/m2-K
- Nominal Thickness: 44.000 mm
- CR Cavity Height: 1000.000 mm
- Source: C:\Program Files\LBNL\WINDOW7.3\w7...

Layer properties:

- Layer: 2, ID: 60059, Type: Glass
- Name: 4 Clear
- Thickness: 4.000 mm (nominal)
- Emissivities: Front 0.840, Back 0.840

Gas properties:

- Gap: 2, ID: 2
- Name: Argon
- Keff: 0.029 W/m-K
- Thickness: 16.000 mm

Рис. 4. Расчетные данные стеклопакета СПД (4М1-16Аr-4М1-16Аr-И4) для интеграции стеклопакета в сечение узла

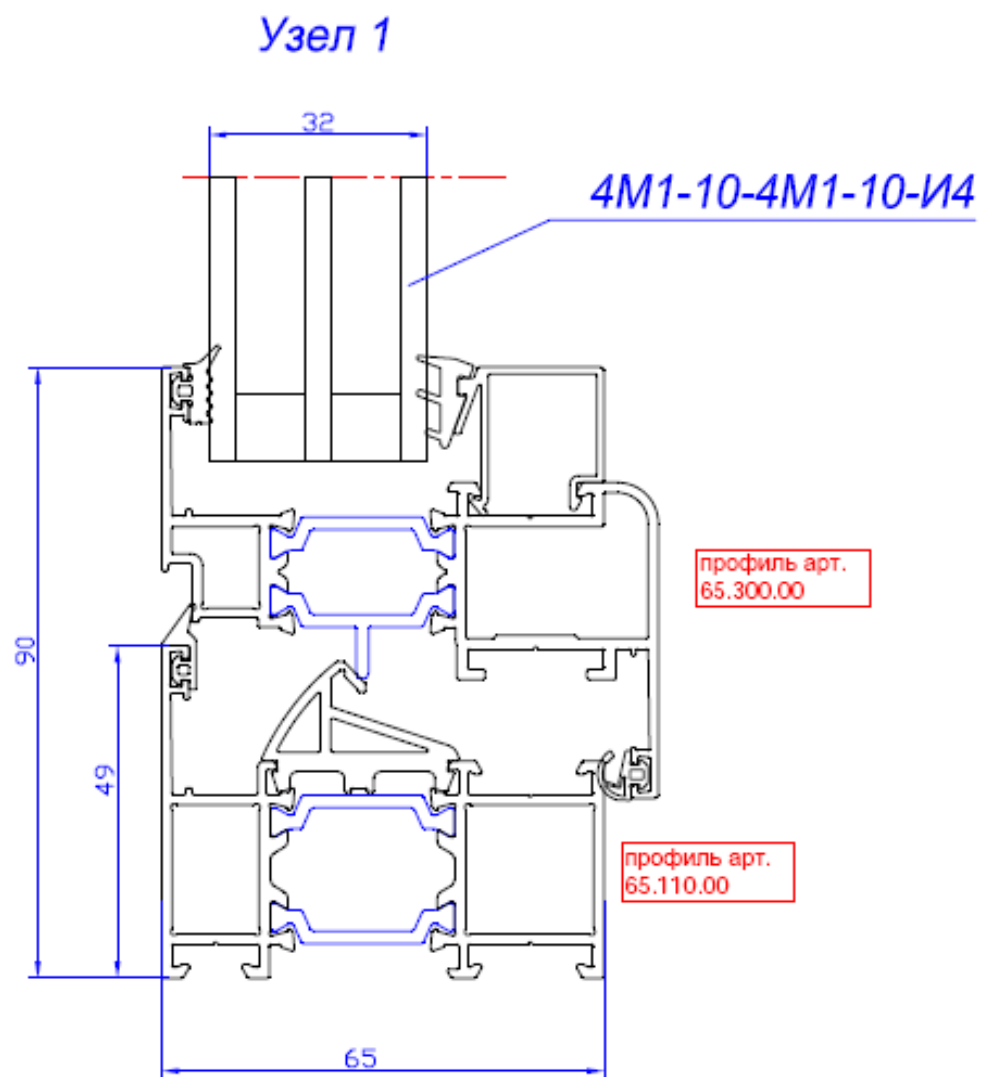


Рис. 5. Узел сечения № 1
(серия 65, профиль арт. 65.300.00, арт. 65.110.00)

2.1.4. Теплотехнический расчет сечения узла № 1 светопрозрачной конструкции из алюминиевой системы «Алрокс» серия 65 (профиль арт. 65.300.00; арт. 65.110.00), с интеграцией двухкамерного энергосберегающего стеклопакета СПД (4М1-10-4М1-10-И4) в программе «Therm» version 7.2

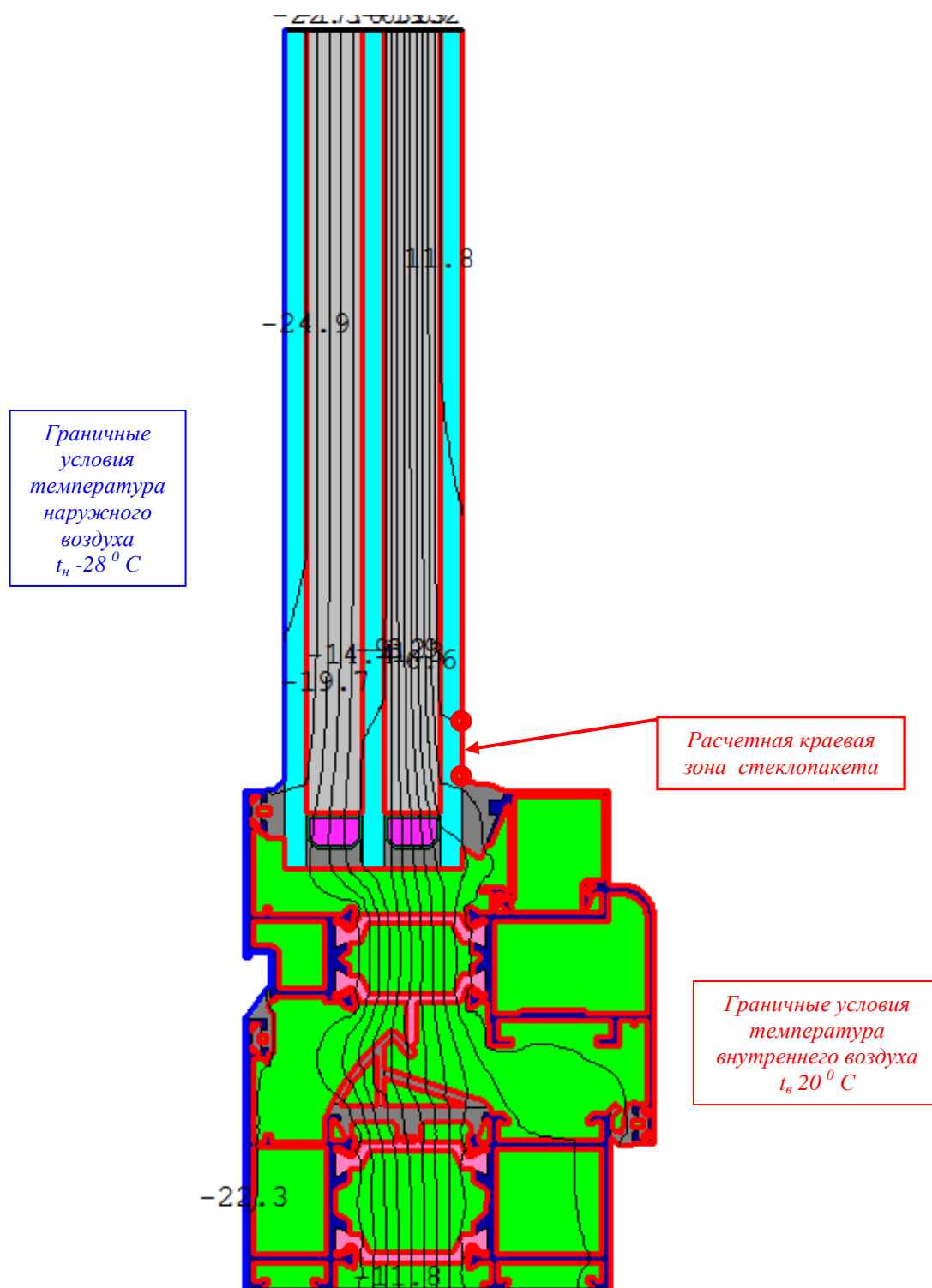


Рис. 6. Изотермическое изображение узла № 1

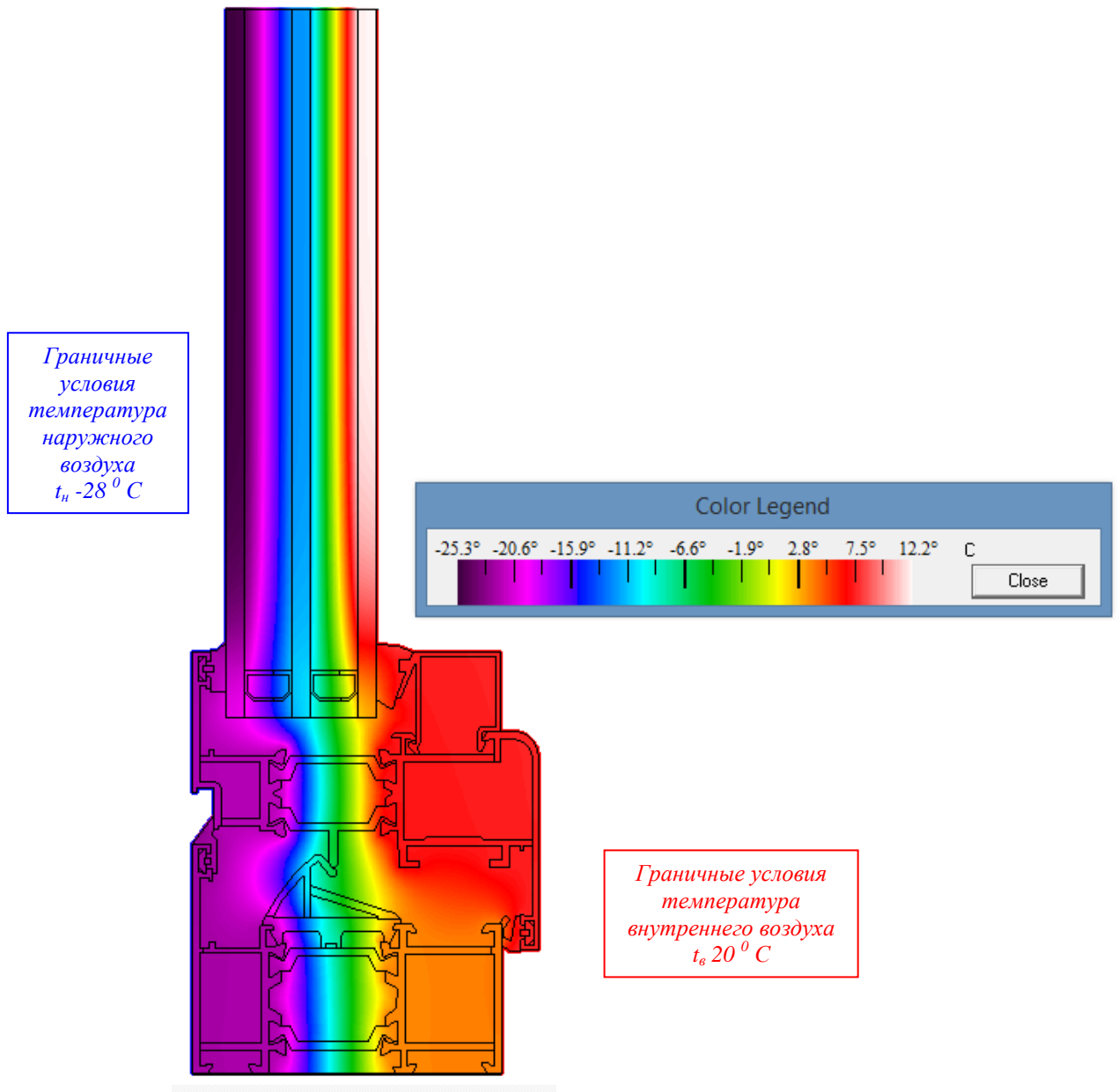


Рис. 7. Термографическое изображение узла № 1

U-Factors					
	R-Value m ² -K/W	delta T C	Length mm	Rotation	
Frame	0.4499	48.0	130.288	N/A	Total Length
Edge	0.5128	48.0	11.4364	N/A	Total Length

Display
 U-factor
 R-value

% Error Energy Norm 9.37%

Export

По результатам расчета приведенное сопротивление теплопередаче сечения узла составило:

- профильная система $R_{пр1}=0,449 \text{ м}^2\text{C/Вт}$
- краевая зона стеклопакета $R_{кр1}=0,512 \text{ м}^2\text{C/Вт}$

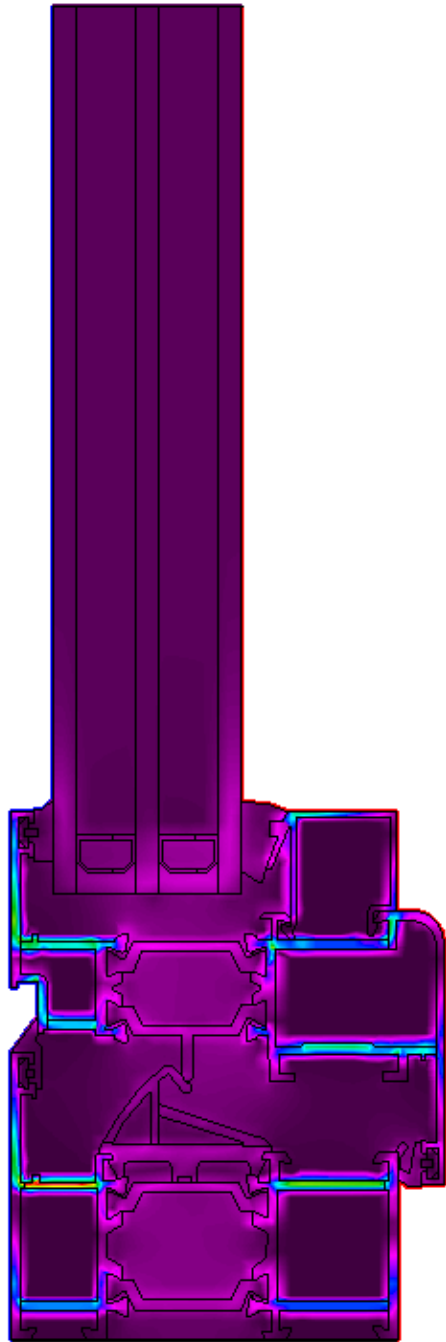
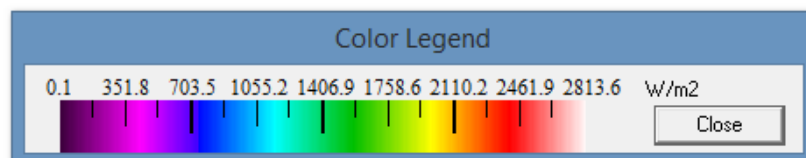


Рис. 8. Величина потока



Узел 2

Система Алрокс
серия 65

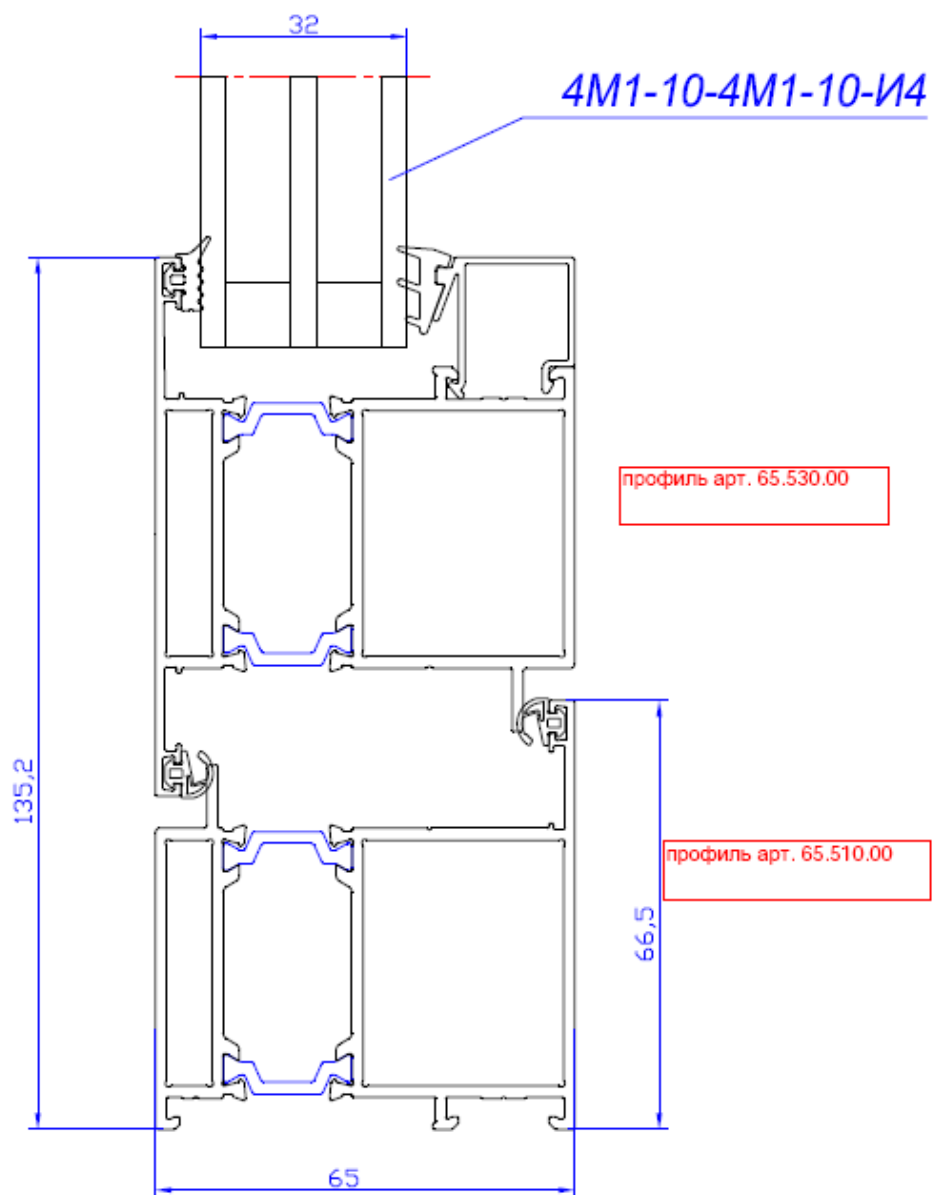


Рис. 9. Узел сечения № 2
(серия 65, профиль арт. 65.530.00, арт. 65.510.00)

2.1.5. Теплотехнический расчет сечения узла № 2 светопрозрачной конструкции из алюминиевой системы «Алрокс» серия 65 (профиль арт. 65.530.00; арт. 65.510.00), с интеграцией двухкамерного энергосберегающего стеклопакета СПД (4М1-10-4М1-10-И4) в программе «Therm» version 7.2

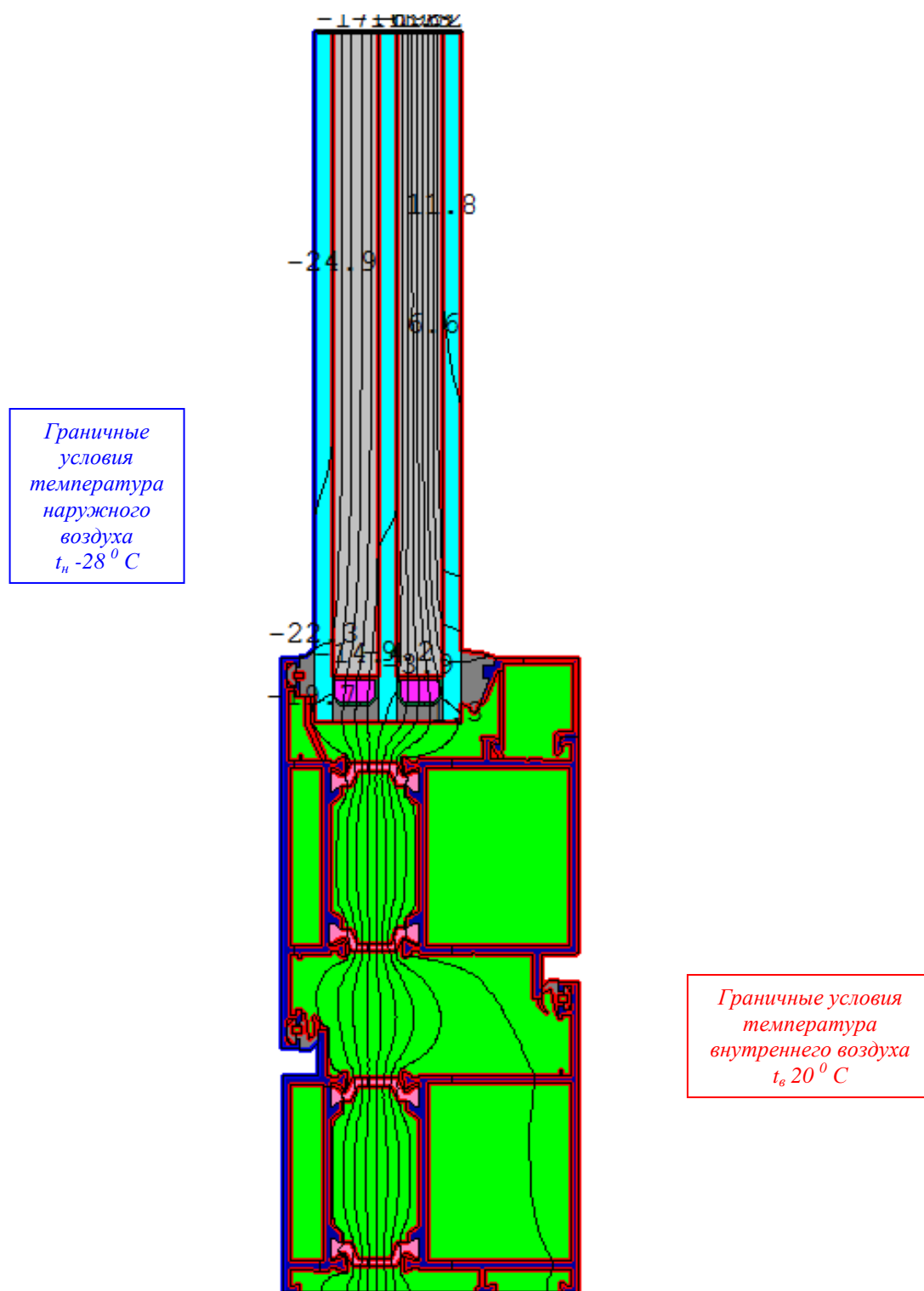


Рис. 10. Изотермическое изображение узла № 2

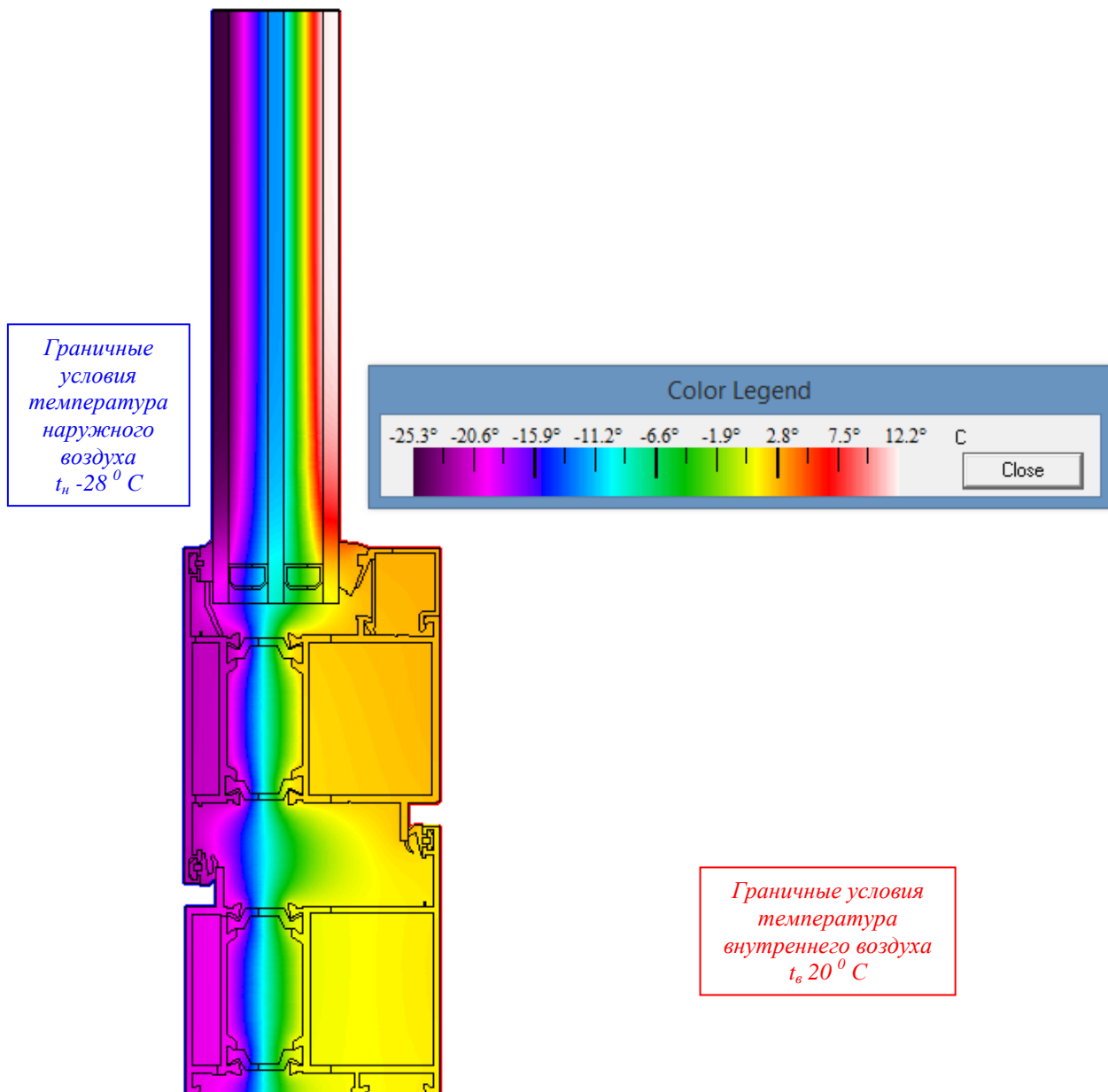


Рис. 11. Термографическое изображение узла № 2

U-Factors					
	R-Value m ² ·K/W	delta T C	Length mm	Rotation	
Frame	0.3390	48.0	181.371	N/A	Total Length ▾
Edge	0.4578	48.0	11.3524	N/A	Total Length ▾

Display
 U-factor
 R-value

% Error Energy Norm 6.85%

Export

По результатам расчета приведенное сопротивление теплопередаче сечения узла составило:

- профильная система $R_{np2}=0,339 \text{ м}^2\text{C/Вт}$
- краевая зона стеклопакета $R_{kp2}=0,457 \text{ м}^2\text{C/Вт}$

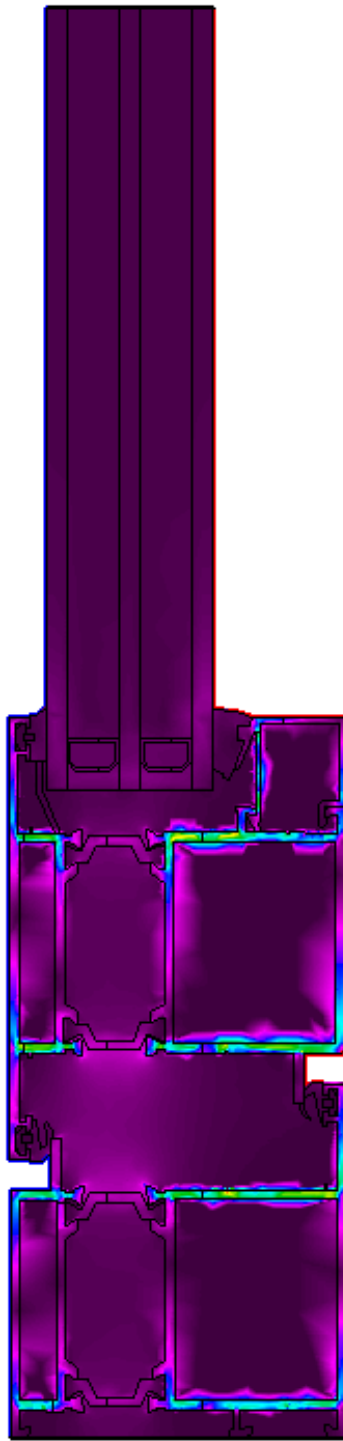
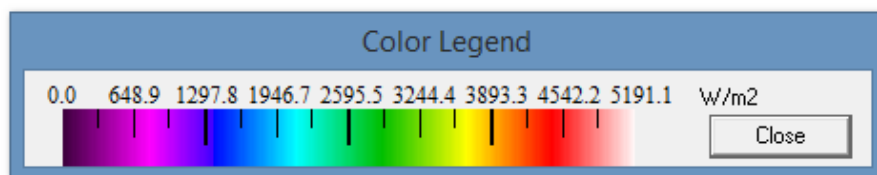


Рис. 12. Величина потока



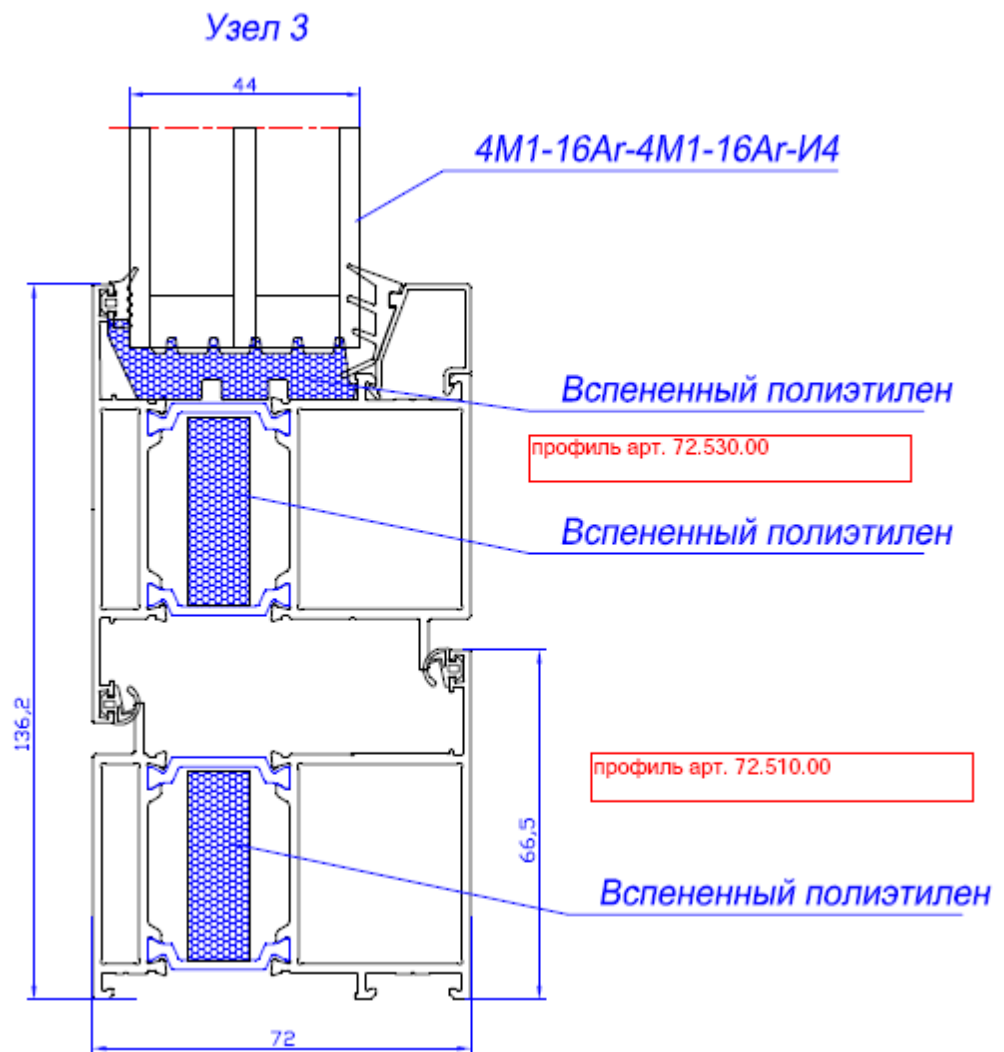


Рис. 13. Узел сечения № 3 со вспененными вкладышами (серия 72, профиль арт. 72.530.00, арт. 72.510.00)

2.1.6. Теплотехнический расчет сечения узла № 3 светопрозрачной конструкции из алюминиевой системы «Алрокс» серия 72 со вспененными вкладышами (профиль арт. 72.530.00; арт. 72.510.00), с интеграцией двухкамерного энергосберегающего стеклопакета СПД (4М1-16Ar-4М1-16Ar-И4) в программе «Therm» version 7.2

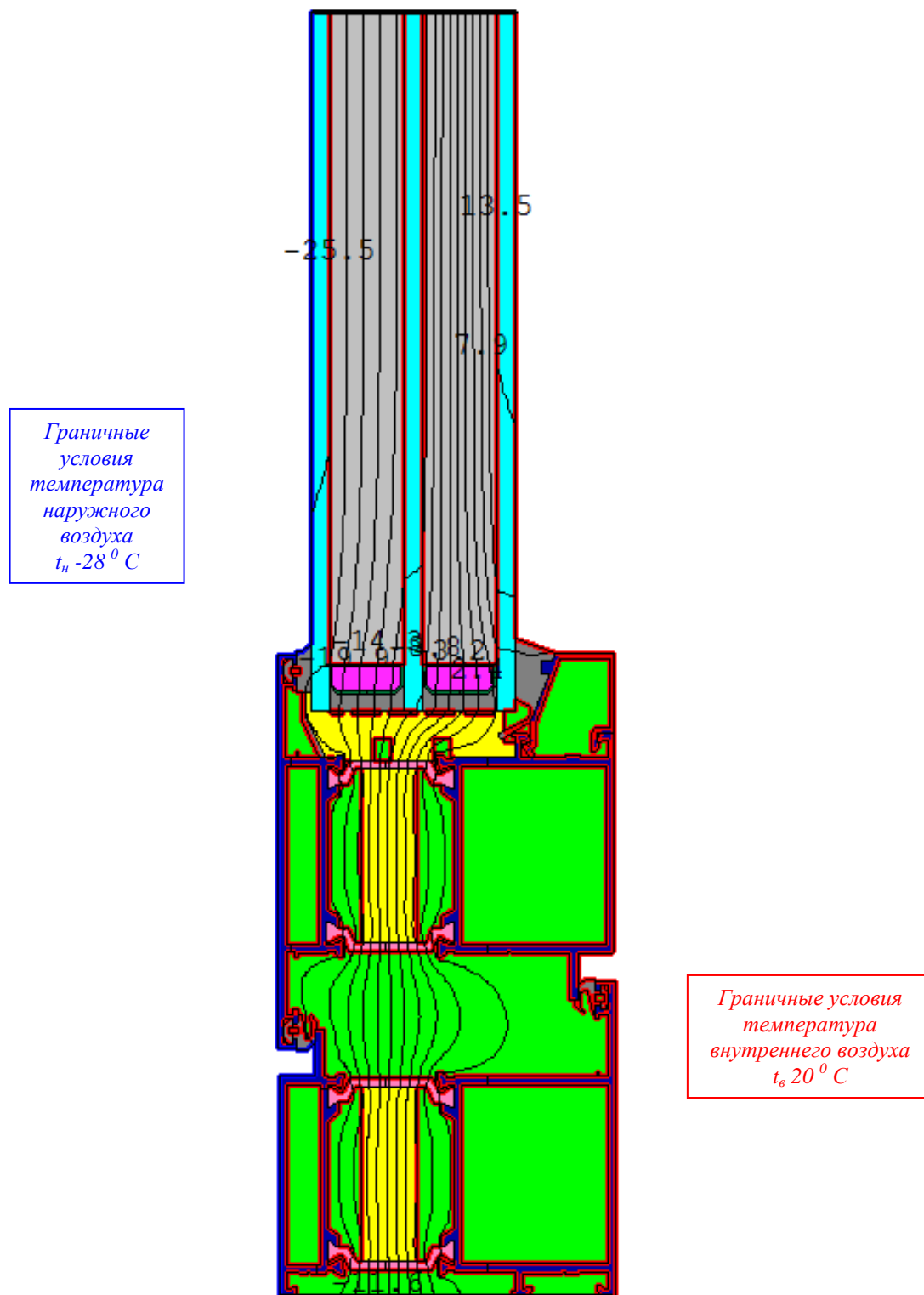


Рис. 14. Изотермическое изображение узла № 3

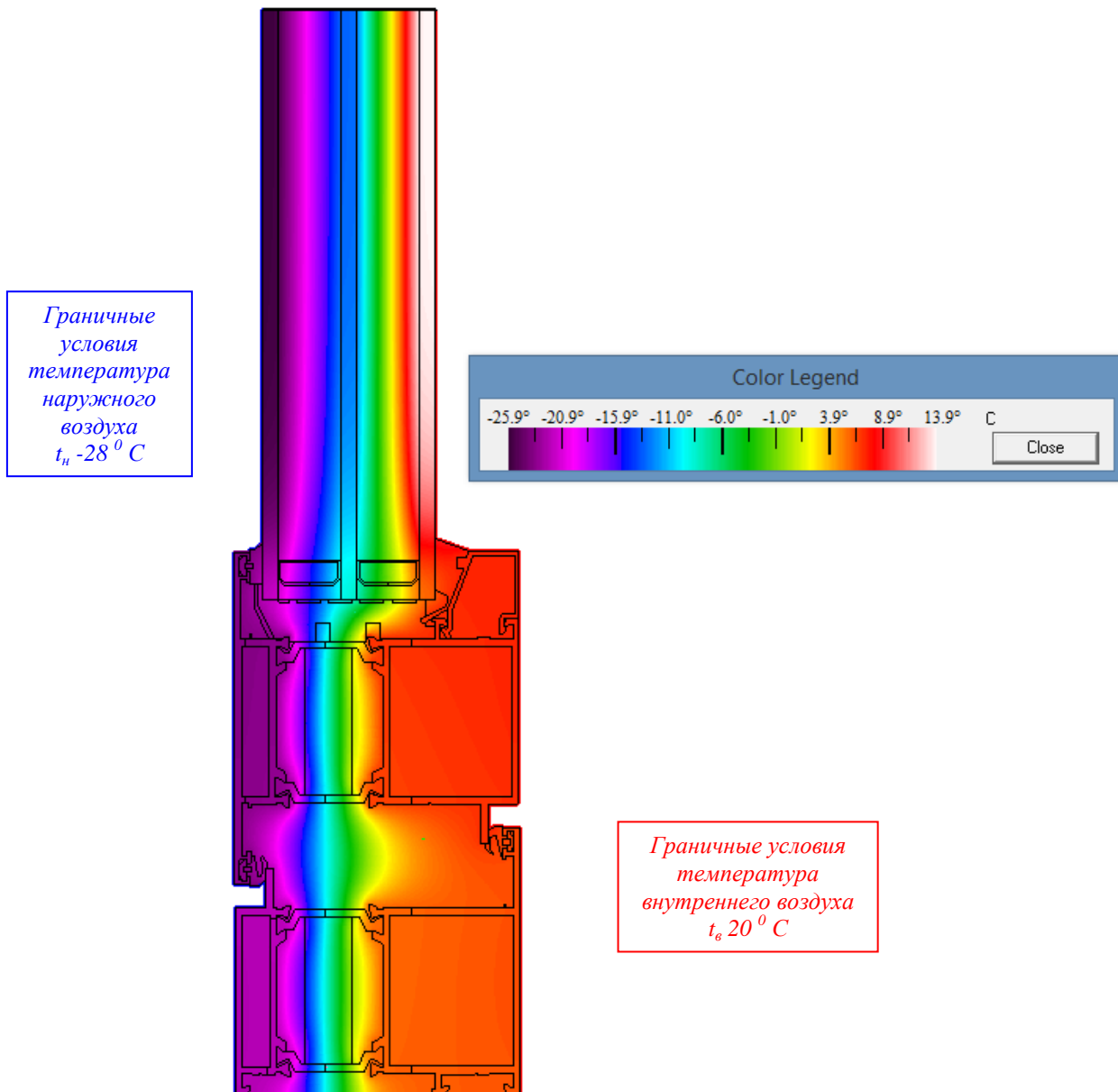


Рис. 15. Термографическое изображение узла № 3

U-Factors					
	R-Value m ² ·K/W	delta T C	Length mm	Rotation	
Frame	0.4567	48.0	177.618	N/A	Total Length
Edge	0.6038	48.0	11.7696	N/A	Total Length

Display
 U-factor
 R-value

% Error Energy Norm 6.78%

Export

По результатам расчета приведенное сопротивление теплопередаче сечения узла составило:

- профильная система $R_{пр3}=0,456 \text{ м}^2\text{C/Вт}$
- краевая зона стеклопакета $R_{кр3}=0,603 \text{ м}^2\text{C/Вт}$

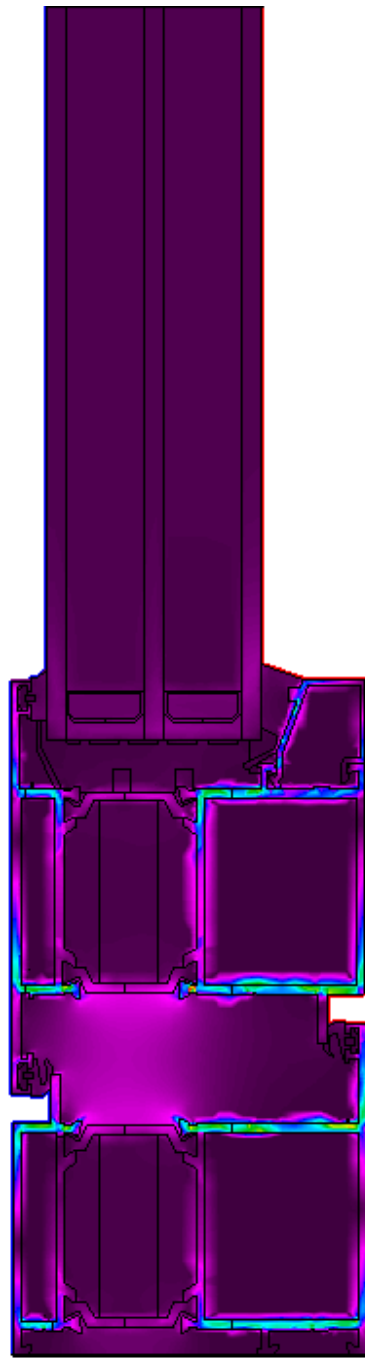
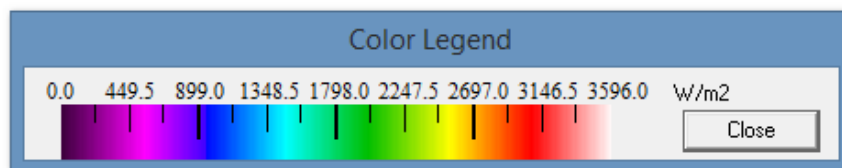


Рис. 16. Величина потока



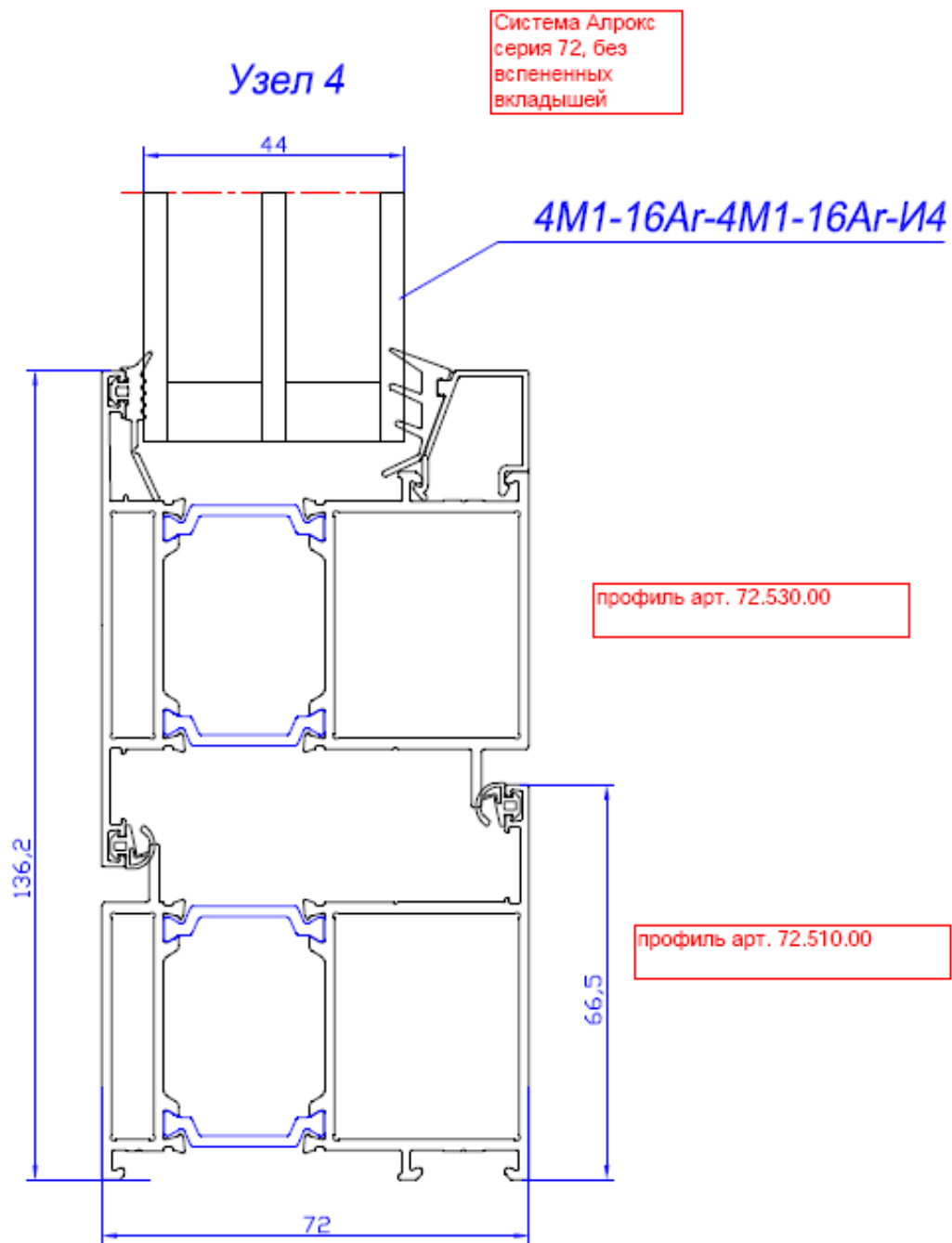


Рис. 17. Узел сечения № 4
(серия 72, профиль арт. 72.530.00, арт. 72.510.00)

2.1.7. Теплотехнический расчет сечения узла № 4 светопрозрачной конструкции из алюминиевой системы «Алрокс» серия 72 (профиль арт. 72.530.00; арт. 72.510.00), с интеграцией двухкамерного энергосберегающего стеклопакета СПД (4М1-16Ar-4М1-16Ar-И4) в программе «Therm» version 7.2

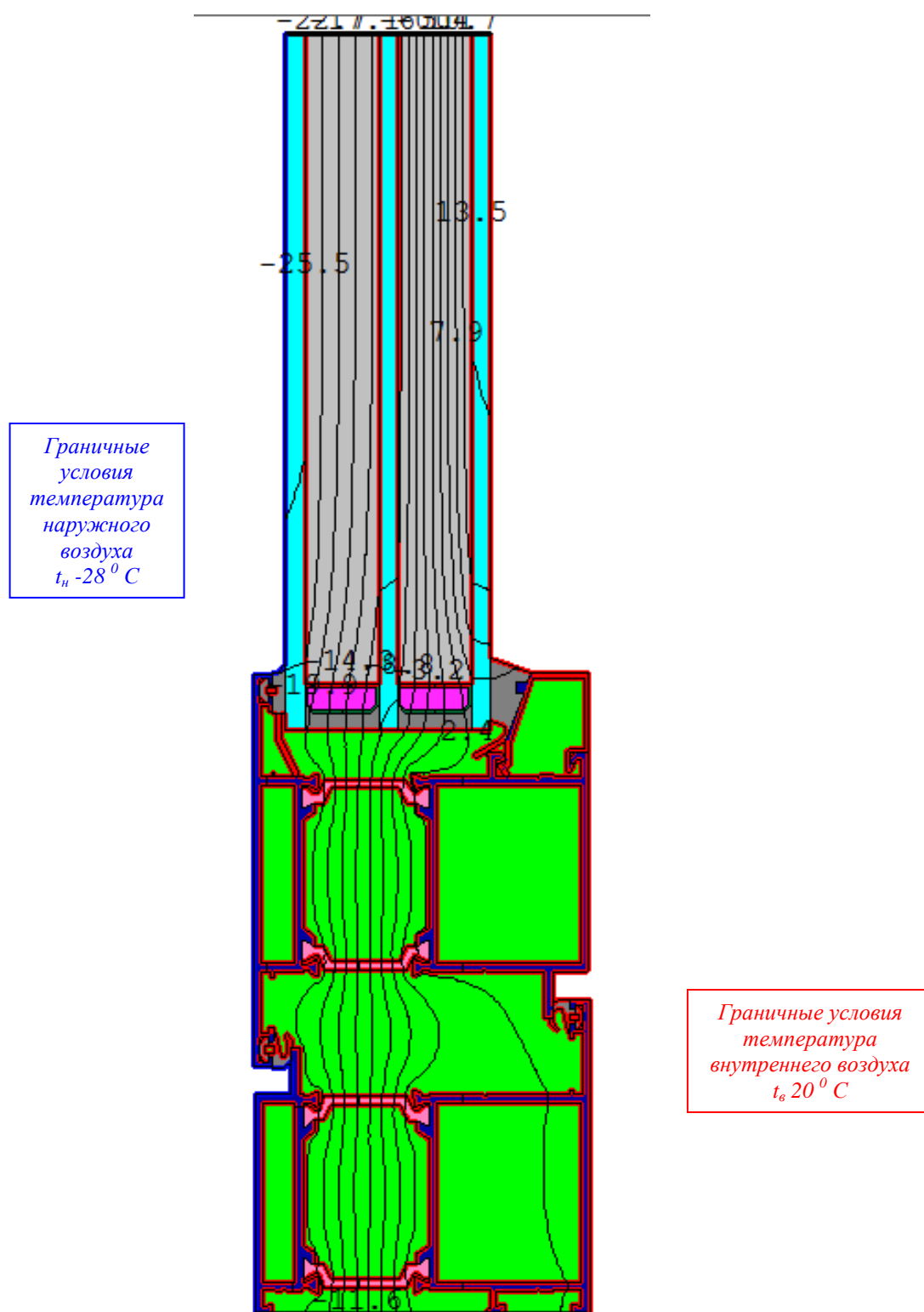


Рис. 18. Изотермическое изображение узла № 4

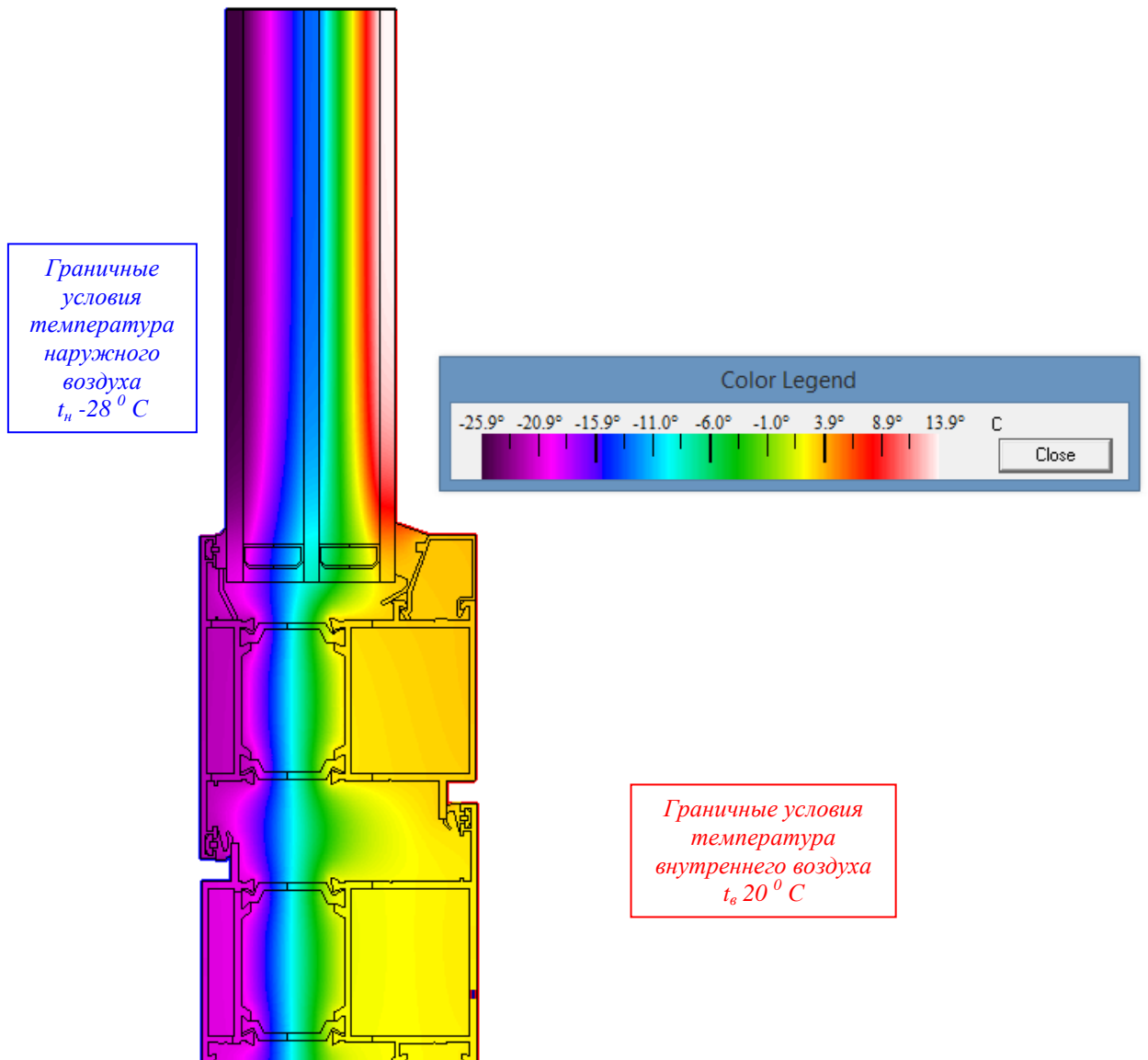


Рис. 19. Термографическое изображение узла № 4

U-Factors					
	R-Value m ² ·K/W	delta T C	Length mm	Rotation	
Frame	0.3564	48.0	177.618	N/A	Total Length
Edge	0.5278	48.0	11.7696	N/A	Total Length

Display
 U-factor
 R-value

% Error Energy Norm 9.80%

Export

По результатам расчета приведенное сопротивление теплопередаче сечения узла составило:

- профильная система $R_{пр4}=0,356 \text{ м}^2\text{C/Вт}$
- краевая зона стеклопакета $R_{кр4}=0,527 \text{ м}^2\text{C/Вт}$

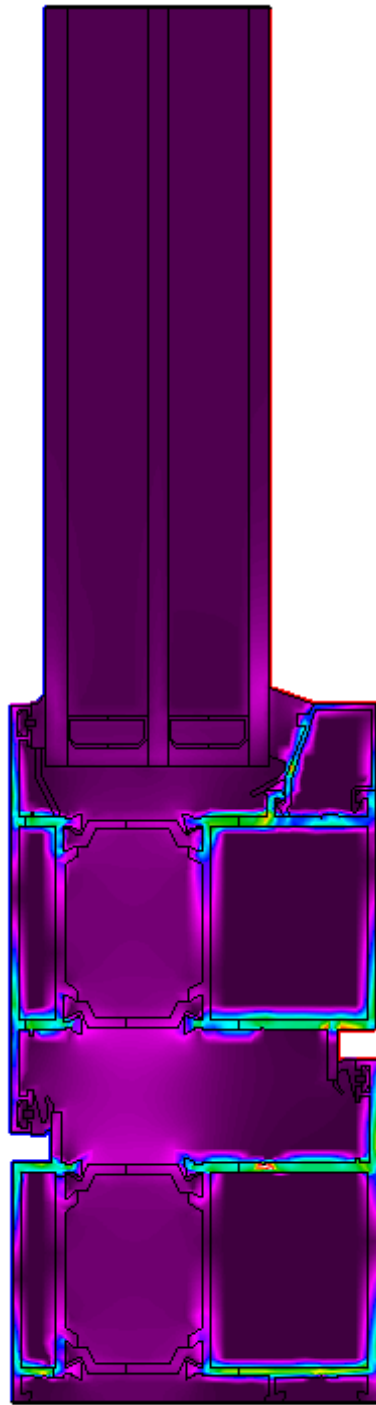
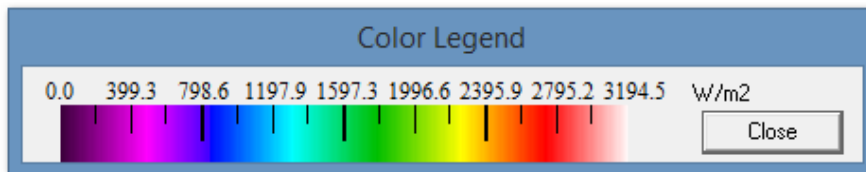


Рис. 20. Величина потока



Узел 5

Система Алрокс
серия 500

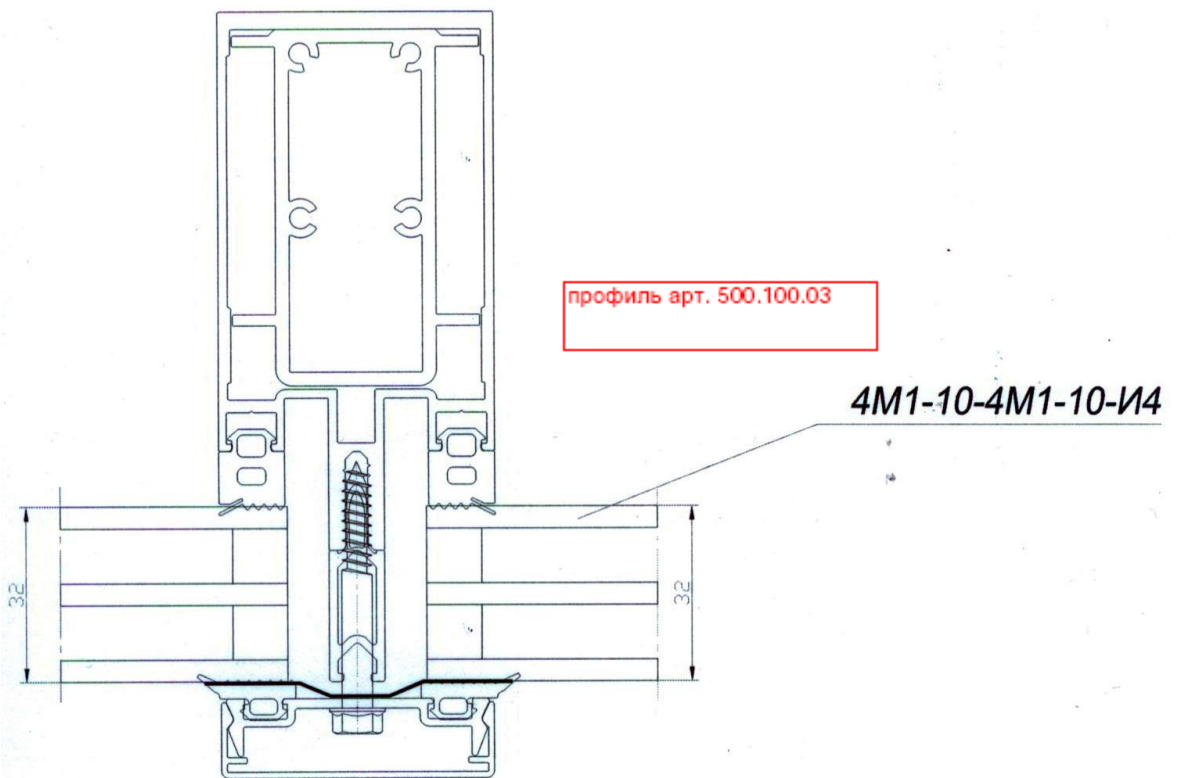


Рис. 21. Узел сечения № 5
(серия 500, профиль арт. 500.100.03)

2.1.8. Теплотехнический расчет сечения узла № 5 светопрозрачной конструкции из алюминиевой системы «Алрокс» серия 500 (профиль арт. 500.100.03), с интеграцией двухкамерного энергосберегающего стеклопакета СПД (4М1-10-4М1-10-И4) в программе «Therm» version 7.2

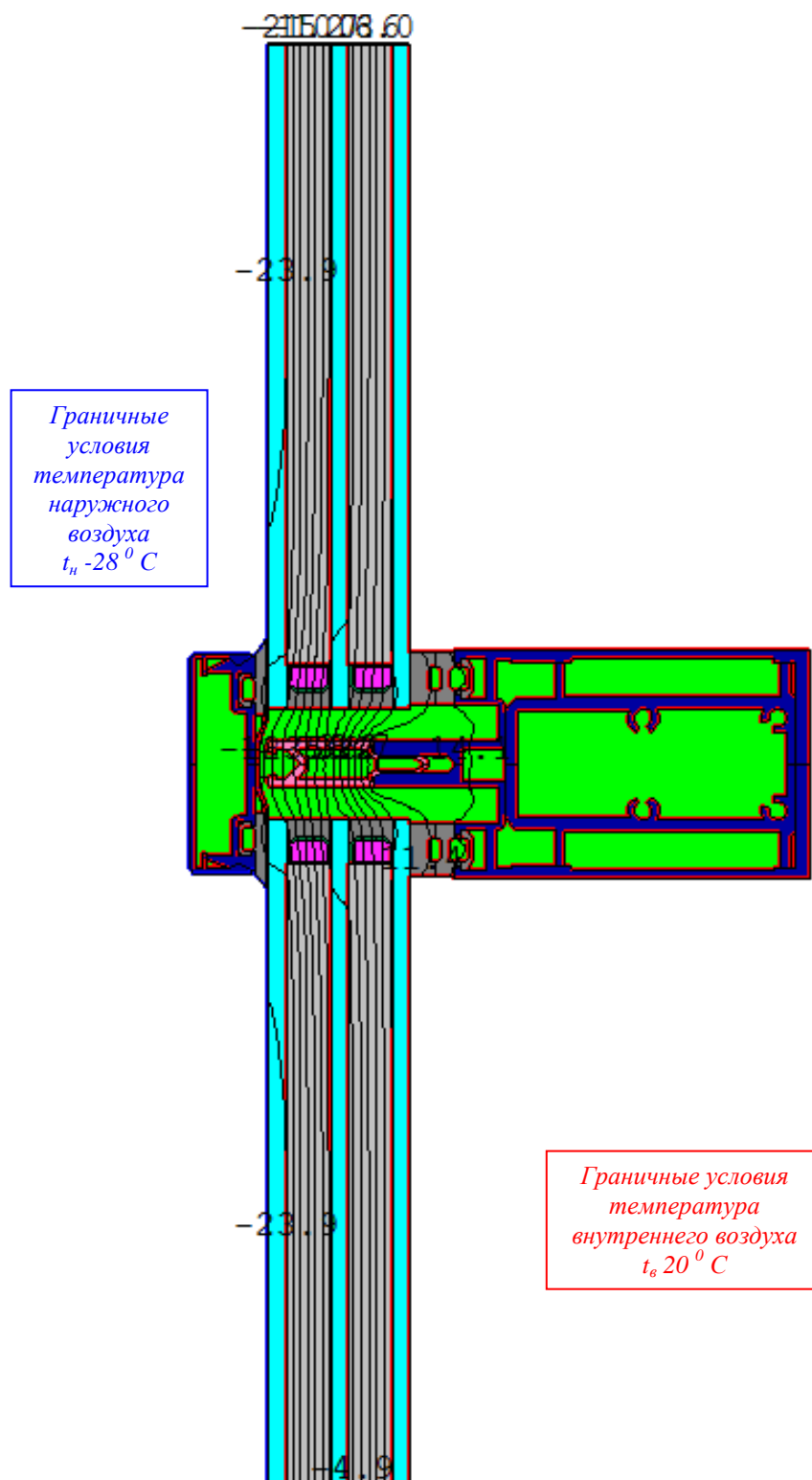


Рис. 22. Изотермическое изображение узла № 5

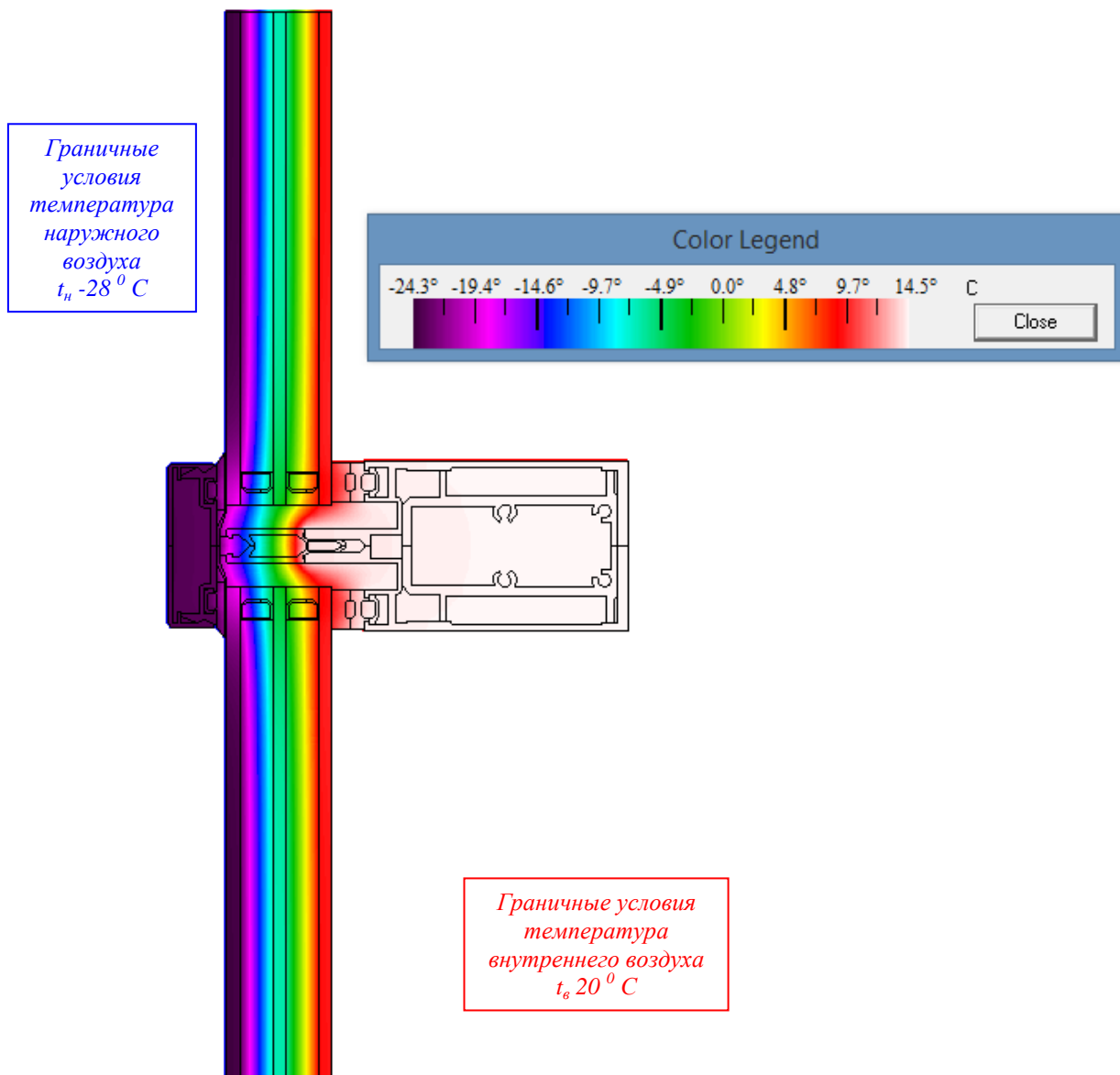


Рис. 23. Термографическое изображение узла № 5

U-Factors					
	R-Value m ² ·K/W	delta T C	Length mm	Rotation	
Frame	0.4088	48.0	51.4219	N/A	Total Length
Edge	0.6508	48.0	48.6689	N/A	Total Length

Display
 U-factor
 R-value

% Error Energy Norm 6.36%

Export

По результатам расчета приведенное сопротивление теплопередаче сечения узла составило:

- профильная система $R_{пр5} = 0,408 \text{ м}^2\text{C/Вт}$
- краевая зона стеклопакета $R_{кр5} = 0,65 \text{ м}^2\text{C/Вт}$

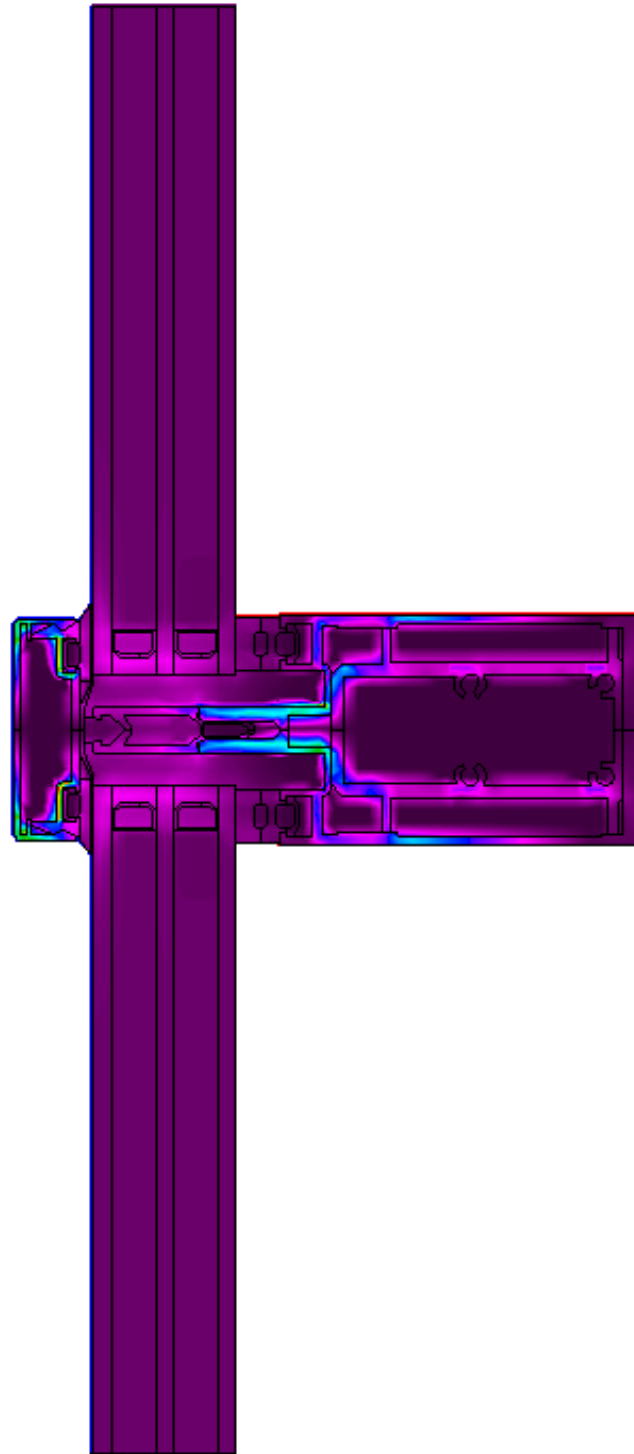
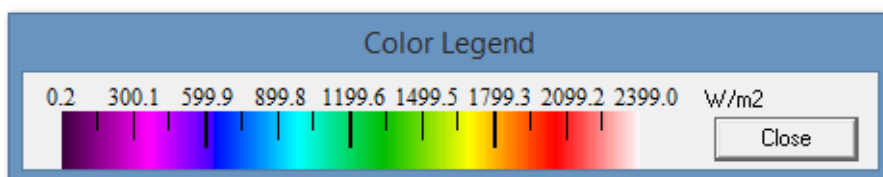


Рис. 24. Величина потока



3. ЗАКЛЮЧЕНИЕ

3.1. По результатам теплотехнических расчетов стеклопакетов и 5-ти сечений узлов светопрозрачных конструкции алюминиевой системы «Алрокс» было определено:

- распределение температурного поля по сечениям конструкции;
- значение приведенного сопротивления теплопередаче конструкции по сечению профильной системы;
- значение приведенного сопротивления теплопередаче в краевой зоне стеклопакетов.

3.2. Расчетное сопротивление теплопередаче центральной части стеклопакетов составило:

- двухкамерный стеклопакет СПД (4М1-10-4М1-10-И4) $R_{ст.центр1}=0,77 \text{ м}^2\text{С/В}$;
- двухкамерный стеклопакет СПД (4М1-16Ar-4М1-16Ar-И4) $R_{ст.центр2}=0,98 \text{ м}^2\text{С/В}$.

3.3. Расчетное приведенное сопротивление теплопередаче сечений узлов составило:

- узел № 1 светопрозрачная конструкция из алюминиевой системы «Алрокс» серия 65 (профиль арт. 65.300.00; профиль арт. 65.110.00), с двухкамерным стеклопакетом СПД (4М1-10-4М1-10-И4) $R_{профиль1}=0,449 \text{ м}^2\text{С/Вт}$, краевая зона стеклопакета $R_{кр1}=0,512 \text{ м}^2\text{С/Вт}$;
- узел № 2 светопрозрачная конструкция из алюминиевой системы «Алрокс» серия 65 (профиль арт. 65.530.00; профиль арт. 65.510.00), с двухкамерным стеклопакетом СПД (4М1-10-4М1-10-И4) $R_{профиль2}=0,339 \text{ м}^2\text{С/Вт}$, краевая зона стеклопакета $R_{кр2}=0,457 \text{ м}^2\text{С/Вт}$;
- узел № 3 светопрозрачная конструкция из алюминиевой системы «Алрокс» серия 72 со вспененными вкладышами (профиль арт. 72.530.00; профиль арт. 72.510.00), с двухкамерным стеклопакетом СПД (4М1-16Ar-4М1-16Ar-И4) $R_{профиль3}=0,456 \text{ м}^2\text{С/Вт}$, краевая зона стеклопакета $R_{кр3}=0,603 \text{ м}^2\text{С/Вт}$;
- узел № 4 светопрозрачная конструкция из алюминиевой системы «Алрокс» серия 72 (профиль арт. 72.530.00; профиль арт. 72.510.00), с двухкамерным стеклопакетом СПД (4М1-16Ar-4М1-16Ar-И4) $R_{профиль4}=0,356 \text{ м}^2\text{С/Вт}$, краевая зона стеклопакета $R_{кр4}=0,527 \text{ м}^2\text{С/Вт}$;
- узел № 5 светопрозрачная конструкция из алюминиевой системы «Алрокс» серия 500 (профиль арт. 500.100.03), с двухкамерными стеклопакетами СПД (4М1-10-4М1-10-И4) $R_{профиль5}=0,408 \text{ м}^2\text{С/Вт}$, краевая зона стеклопакета $R_{кр5}=0,65 \text{ м}^2\text{С/Вт}$;

Приложения

1- Копии документов о правоспособности выполнения теплотехнических обследований и расчетов.

Руководитель ИЛ ООО «ЦАЛЭСК»  А.Н. Мелешко

ЦЕНТРАЛЬНЫЙ ОРГАН СИСТЕМЫ ДОБРОВОЛЬНОЙ СЕРТИФИКАЦИИ
«ДОБРОВОЛЬНАЯ СИСТЕМА АККРЕДИТАЦИИ, АТТЕСТАЦИИ И ПОДТВЕРЖДЕНИЯ СООТВЕТСТВИЯ»



АТТЕСТАТ ПРИЗНАНИЯ КОМПЕТЕНТНОСТИ ЛАБОРАТОРИИ

№ ГОСТ.RU.22076
номер аттестата

Зарегистрирован в Реестре Системы
« 15 » ноября 2019 г.

НАСТОЯЩИЙ АТТЕСТАТ ВЫДАН **ОБЩЕСТВУ С ОГРАНИЧЕННОЙ ОТВЕТСТВЕННОСТЬЮ**
«ЦЕНТРАЛЬНАЯ АНАЛИТИЧЕСКАЯ ЛАБОРАТОРИЯ ПО ЭНЕРГОСБЕРЕЖЕНИЮ В СТРОИТЕЛЬНОМ КОМПЛЕКСЕ» ОГРН 1021602849828
420073, Республика Татарстан, г. Казань, ул. Шуртыгина, д. 32, оф. 64.
И УДОСТОВЕРЯЕТ, ЧТО **Испытательная лаборатория**
420073, Республика Татарстан, г. Казань, ул. Курская, д. 17.

является компетентной и соответствует требованиям: **ГОСТ ИСО/МЭК 17025-2009**

Аккредитована для проведения работ в соответствии с областью аккредитации, являющейся приложением к настоящему аттестату



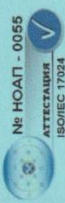
Руководитель (заместитель руководителя)
Центрального органа
СДС «ГОСТАккредитация»

[Signature]
подпись

Т.Б. Тюрина
инициалы, фамилия

Действителен по « 15 » ноября 2022 г.

Единая система оценки соответствия в области промышленной, экологической безопасности, безопасности в энергетике и строительстве



ООО "КОНУС"

свидетельство об аккредитации №НОАП-0055 до 31.03.2022г.
адрес: г.Москва, Газетный пер., д.3-5, стр.1, пом.П, ком.57 тел.89161207171

**Квалификационное удостоверение
№ НОАП-0055 - 0422**



Фамилия: **Мелешко**
Имя: **Андрей**
Отчество: **Николаевич**
Год рождения: **1970**



Руководитель НОАП Горевой А.А.

подпись специалиста

Квалификационное удостоверение №НОАП-0055 - 0422
аттестован в соответствии с Правилами аттестации (сертификации) персонала испытательных лабораторий (ГОСТ СДА-24-2009)

Вид испытаний/измерений	Перечень областей аттестации в области разрушающих и других видов испытаний	
	месяц	год
1 уровень		
2 уровень	май	2023
метод испытаний	9.10.	
3 уровень		

*Выдано повторно.

Руководитель НОАП

М.П.

А.А. Горевой

Дата выдачи: **22 мая 2020г.**



РОССИЙСКАЯ ФЕДЕРАЦИЯ

УДОСТОВЕРЕНИЕ О КРАТКОСРОЧНОМ ПОВЫШЕНИИ КВАЛИФИКАЦИИ

Настоящее удостоверение выдано
Мелешко
(фамилия, имя, отчество)
Андрею Николаевичу

в том, что он(а) с **28** сентября 2012 г. по **12** октября 2012 г.
прошел(а) краткосрочное обучение в **Приволжском центре повышения
квалификации и профессиональной аттестации в
образовательном учреждении (подразделении) дополнительного профессионального образования)**
спирителъстве и ЖКХ

по **программе повышения квалификации специалистов. «Проведение
энергетических обследований с целью повышения энергетической
эффективности и энергосбережения»**

в объеме **72 часа**
(количество часов)


Директор (подпись)

секретарь



Удостоверение является государственным документом
о краткосрочном повышении квалификации

Регистрационный номер **Г009325**

Секретарев **2012** года
Выдано **12** октября 2012 года



**САМОРЕГУЛИРУЕМАЯ ОРГАНИЗАЦИЯ
В ОБЛАСТИ ЭНЕРГЕТИЧЕСКОГО ОБСЛЕДОВАНИЯ
НЕКОММЕРЧЕСКОЕ ПАРТНЕРСТВО
СОДЕЙСТВИЯ ПОВЫШЕНИЮ ЭНЕРГОЭФФЕКТИВНОСТИ
«ЕДИНОЕ ОБЪЕДИНЕНИЕ ЭНЕРГОАУДИТОРОВ»**

Регистрационный номер в государственном реестре саморегулируемых
организаций в области энергетического обследования СРО-Э-105

**СВИДЕТЕЛЬСТВО
О ЧЛЕНСТВЕ В САМОРЕГУЛИРУЕМОЙ ОРГАНИЗАЦИИ**

№ 0037-2011-1655037525-Э-105

Общество с ограниченной ответственностью
«Центральная аналитическая лаборатория по энергосбережению в
строительном комплексе»

ИНН 1655037525, КПП 166001001
420073, г. Казань, ул. Шуртыгина, д.32, оф.64

Выдано на основании Решения Совета Партнерства
Протокол № 12 от 25.11.2011 г.

Настоящим Свидетельством подтверждается право осуществлять
деятельность по проведению энергетического обследования в соответствии
с Федеральным законом РФ от 23 ноября 2009 года № 261-ФЗ.

Свидетельство выдано без ограничения срока действия
и действительно на всей территории Российской Федерации.
Подлежит возврату при выходе из Партнерства.

Генеральный директор
НП СРО «ЕОЭ»
25 ноября 2011г



К.В. Герасин

Зарегистрировано в Главном Управлении
Министерства юстиции Российской Федерации по
городу Москве 24 декабря 2010г
за ОГРН 1107799036333

Зарегистрировано в управлении ФНС
по городу Москве 24 декабря 2010г
ИНН/КПП 7702373045/770201001
www.eesro.ru